

# INLGTO4KIRWA

## Caméra tourelle IP anti-vandalisme avec IA, focus automatique et fente SD

- Image de haute qualité grâce au capteur CMOS 1/2,7" de 8MP
- Starlight : qualité d'image ultra-élevée dans les environnements à faible luminosité
- Encodage H.265+ et H.264
- Technologie WDR 120dB
- Caractéristiques de l'IA : Comptage des flux de personnes et surveillance de la densité de la foule
- Prise en charge de la carte Micro SD jusqu'à 256 Go
- IR Intelligent, jusqu'à 30 m de distance IR

### Unifier votre Solution de Sécurité

Vous avez demandé, nous avons écouté. Conçue spécialement pour vous, la gamme Legend est notre marque entièrement conforme à la NDAA. Il offre nos dernières technologies dans une construction robuste avec une capacité de stockage de pointe. Legend d'Inaxsys offre une compression H.265+ et une installation facile

### Analytique Intégrée

Cette caméra réagit avec précision à des événements spécifiques dans une zone donnée. Notre algorithme permet de détecter les violations de passage à niveau, les intrusions et bien plus encore. Facilitez votre expérience de visionnage en utilisant l'analyse à la pointe de la technologie - un seul produit, de multiples fonctionnalités

### Plage Dynamique Étendue

Cette caméra offre des images saisissantes dans tous les cas de figure. Grâce à la technologie WDR de pointe, vous pourrez capturer le sujet dans les conditions d'éclairage les plus difficiles

\*Les dimensions et graphiques sont sujet aux changements sans préavis.



# INLGTO4KIRWA

Caméra tourelle IP anti-vandalisme de 8MP avec IA, focus automatique et fente SD

## Spécifications

Caméra					
Capteur d'Image	Capteur CMOS progressif de 8.0 mégapixels au format de 1/2.8 pouces				
Système de balayage	Progressif				
Éclairage Minimale	Couleur: 0.0025 lux (F1.6, AGC ON), 0 lux avec IR activé				
Jour/Nuit	Filtre coupe-IR avec commutation automatique (ICR)				
Obturbateur Électronique	Auto/Manuel, 1 ~ 1/100000s				
Pano/Inclinaison/Rotation	Pan: 0° ~ 360°	Incli: 0° ~ 75°	Rotation: 0° ~ 360°		
Plage Dynamique Étendue	120 dB				
Rapport S/B	Plus de 56 dB				
Illumination					
Distance d'IR	Jusqu'à 40m/131pi				
Portée d'Ondes	850nm				
Control Marche & Arrêt d'IR	Auto/Manuel				
Lentille					
Type de lentille	Fixe				
Longueur de Lentille	2,8 à 12 mm avec mise au point automatique (AF) et zoom motorisé				
Angle de Vue (H, V, D)	H : 107.4°~ 29.2°	V : 54.2°~ 16.3°	D : 111.0°~33.1°		
DORI					
Distance de DORI	Lentille	Detector	Observer	Reconnaître	Identifier
	2.8mm	86.9m/285.1pi	34.8m/114.2pi	17.4m/57.1pi	8.7m/28.5pi
	12mm	303.8m /996.7ft	121.5m /398.6ft	60.8m /199.5ft	30.4m /99.7ft
Vidéo					
Compression	H.265+ / H.265 / H.264 / MJPEG				
Profil de code H.264	Profil de base, Profil principal, Profil élevé				
Fréquences d'Image	Flux Principal: 8MP (3840*2160), Max 20fps; 5MP (2880*1620), Max 30fps; 4MP (2560*1440), Max 30fps; 1080P (1920*1080), Max 30fps.  Flux Secondaire: 1080P (1920*1080), Max 30fps; 720P (1280*720), Max 30fps; D1 (720*576), Max 30fps; 640*360, Max 30fps; 2CIF (704*288), Max 30fps; CIF (352*288), Max 30fps.  Troisième Flux: D1 (720*576), Max 30fps; 640*360, Max 30fps; 2CIF(704*288), Max 30fps; CIF(352*288), Max 30fps;				
Vitesse de Transmission Vidéo	128 Kbps~16 Mbps				
Affichage à l'Écran (OSD)	Jusqu'à 8 OSDs				
Masque de Confidentialité	Jusqu'à 4 zones				
Région d'Intérêt	Jusqu'à 8 zones				
Flux vidéo	Triple				

\*Les dimensions et graphiques sont sujet aux changements sans préavis.



# INLGTO4KIRWA

Caméra tourelle IP anti-vandalisme de 8MP avec IA, focus automatique et fente SD

## Spécifications

Image	
Balance des Blancs	Auto/Extérieur/Ajustement fin/Lampe au sodium/Verrouillé/Auto2
Réduction Numérique du Bruit	2D/3D DNR
IR Intelligent	Supporte
Retournement	Normal/Vertical/Horizontal/180°/90° dans le sens des aiguilles d'une montre/90° dans le sens contraire des aiguilles d'une montre
Déchiquetage	Supporte
Compensation Lumière du Jour (HLC)	Supporte
Compensation Lumière Noire (BLC)	Supporte
Désembuage	Désembuage Digital
Intelligence Artificielle	
Prévention Intelligente des intrusions	Supporte le filtrage des fausses alarmes : détection de ligne de traversée, détection d'intrusion, détection d'entrée dans une zone, détection de sortie d'une zone
Analyse Statistique	Comptage des personnes, prise en charge du comptage des flux de personnes et surveillance de la densité de foule
Événement	
Détection de Base	Détection de mouvement / Détection de mouvement ultra / Alarme de sabotage / Détection audio
Fonction Général	Filigrane / Filtrage par adresse IP / Entrée d'alarme / Sortie d'alarme / Politique d'accès / Protection ARP / Authentification RTSP / Authentification utilisateur
Audio	
Compression Audio	G.711
Débit Binaire Audio	64 Kbps
Suppression	Supporte
Taux d'échantillonnage	8KHZ
Stockage	
Stockage Périphérique	Micro SD, jusqu'à 256GB
Stockage en Réseau	ANR, NAS(NFS)
Interface	
Micro Intégrée	Oui
Ethernet	1 RJ45 10M/100M Base-TX Ethernet

\*Les dimensions et graphiques sont sujet aux changements sans préavis.



# INLGTO4KIRWA

Caméra tourelle IP anti-vandalisme de 8MP avec IA, focus automatique et fente SD

## Spécifications

Réseau	
Protocoles	IPv4, IPv6, IGMP, ICMP, ARP, TCP, UDP, DHCP, PPPoE, RTP, RTSP, RTCP, DNS, DDNS, NTP, FTP, UPnP, HTTP, HTTPS, SMTP, 802.1x, SNMP, QoS, RTMP, SSL/TLS, SSH
Compatibilité	ONVIF (Profile S, Profile G, Profile T), API, SDK
Utilisateur/Hôte	Jusqu'à 32 utilisateurs. 2 niveaux : Administrateur et Utilisateur Commun
Sécurité	Protection par mot de passe, Mot de passe fort, Chiffrement HTTPS, Exportation des journaux d'opérations, Authentification de base et digest pour RTSP, Authentification digest pour HTTP, TLS 1.2, WSSE et authentification digest pour ONVIF
Logiciel de Gestion	LEGEND VMS, ARKIV
Navigateur Web	Affichage direct nécessitant un branchement : IE 10 et supérieur, Chrome 45 et supérieur, Firefox 52 et supérieur, Edge 79 et supérieur
	Affichage en direct sans branchement : Chrome 57.0 et supérieur, Firefox 58.0 and et supérieur, Edge 16 et supérieur
Certifications	
EMC	CE-EMC (EN 55032: 2015+A1:2020, EN 61000-3-3: 2013+A1: 2019, EN IEC 61000-3-2: 2019+A1: 2021, EN 55035: 2017+A11:2020) FCC (FCC CFR 47 part 15 B, ANSI C63.4-2014)
Sécurité	CE LVD (EN 62368-1:2014+A11:2017) CB (IEC 62368-1:2014) UL (UL 62368-1, 2nd Ed., date d'émission : 2014-12-01)
Environnement	CE-RoHS (2011/65/EU; (EU)2015/863); WEEE (2012/19/EU); Règlement Reach (Regulation (EC) No 1907/2006)
Protection	IP67 (IEC 60529:1989+AMD1:1999+AMD2:2013) IK10 (IEC 62262:2002) 6KV (Protection contre les surtensions)
General	
Alimentation	DC 12V±25%, PoE (IEEE 802.3af)
Consommation d'énergie	Moins de 9.0W
Interface d'alimentation	Ø 5.5mm prise d'alimentation coaxiale
Dimensions (Ø x H)	Ø129 x 110mm (Ø5.1" x 4.3")
Poid	1.59lb / 0.69kg
Matériel	Métal
Environnement compatible	-30°C ~ 60°C (-22°F ~ 140°F), Humidity: ≤95% RH (non-condensing)
Bouton de Réinitialiation	Supporte

\*Les dimensions et graphiques sont sujet aux changements sans préavis.



# INLGTO4KIRWA

Caméra tourelle IP anti-vandalisme de 8MP avec IA, focus automatique et fente SD

## Spécifications



**XLGJB03-H**  
Boîte de  
Jonction



**XLGJB07/WM03-F**  
Monture à Mur



**XLGWM03-B**  
Monture à Mur



**VUSD256G**  
Carte Micro SD



**XLGCM24**  
Monture de  
Plafond



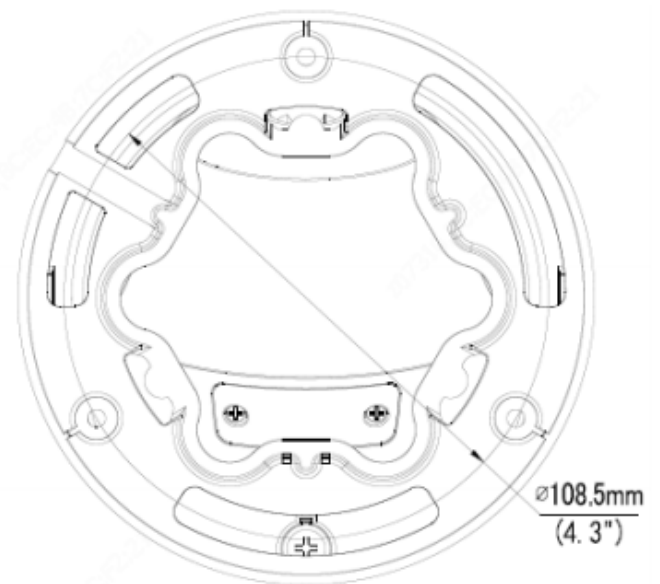
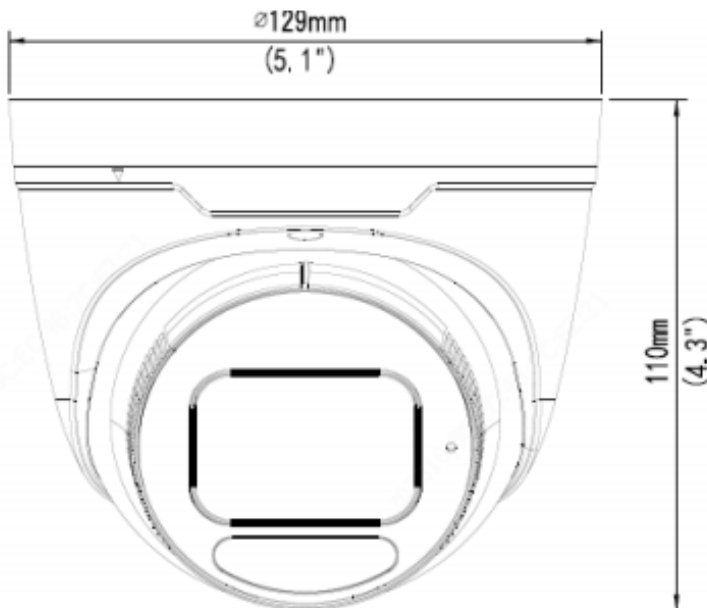
**XLGSE24**  
Monture  
Suspendu



**XLGSE24-A**  
Monture  
Suspendu



**XLGUP06-C**  
Monture à  
Poteau



\*Les dimensions et graphiques sont sujet aux changements sans préavis.



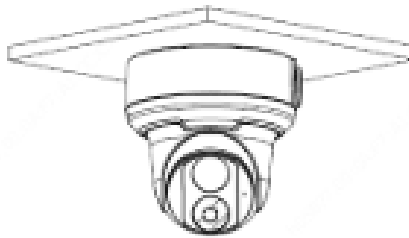
# INLGTO4KIRWA

Caméra tourelle IP anti-vandalisme de 8MP avec IA, focus automatique et fente SD

## Spécifications

### Monture de Jonction

XLGJB03-H



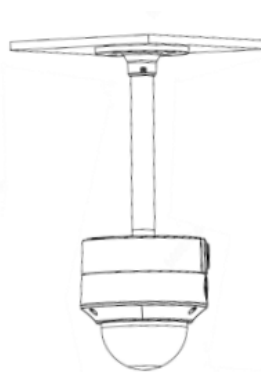
### Monture à Poteau

XLGJB07/WM03-F + XLGUP06



### Monture à Plafond

XLGCM24 + XLGJB03-H



\*Les dimensions et graphiques sont sujet aux changements sans préavis.



